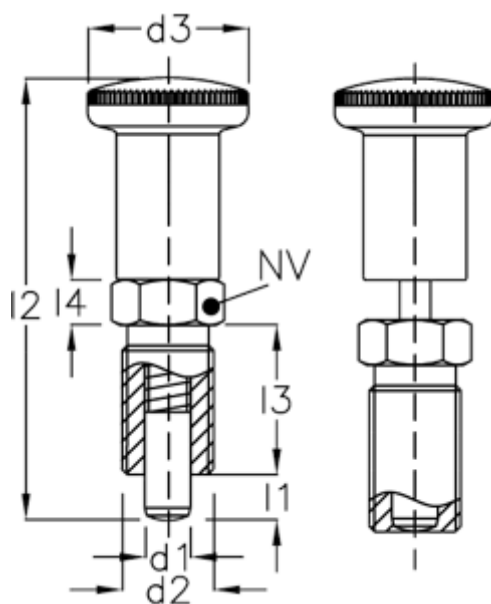


Varenummer: 201175027
Beskrivelse: E+G
Positioneringsbolt GN 817.2-8-8-B

Mål



d1	= 8	l3	= 26
d2	= M16x1,5	l4	= 8
d3	= 28	NV	= 17
Fjedertryk N bund	= 26.0		
Fjedertryk N top	= 8.5		
K	= 36		
l1	= 8		
l2	= 70		